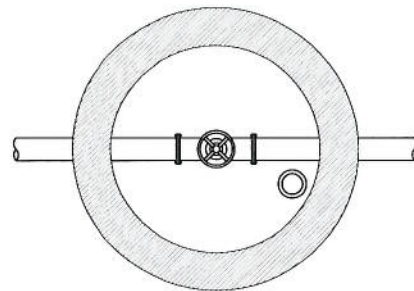
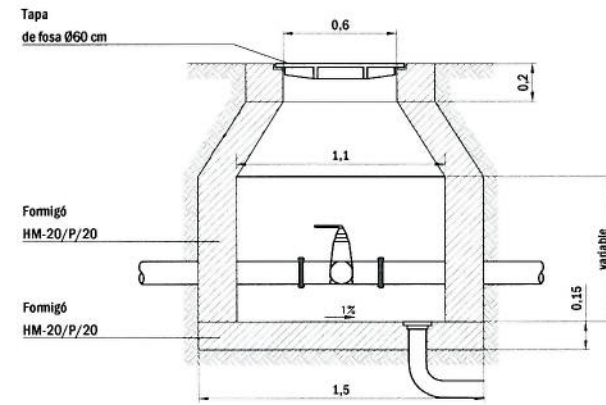


ALÇAT

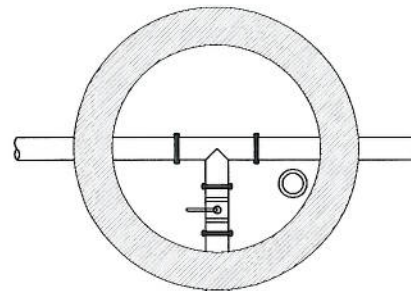


SECCIÓ

ARQUETA Ø110 cm CLAU DE PAS



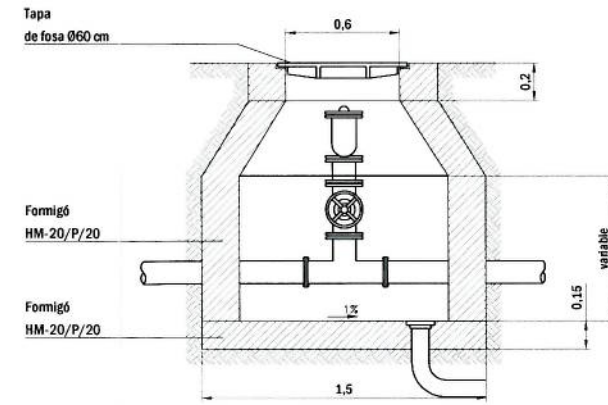
ALÇAT



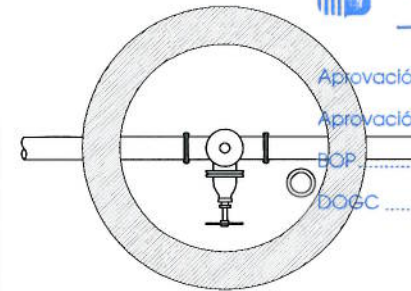
SECCIÓ

ARQUETA Ø110 cm DESGUÀS

E. 1/40



ALÇAT



SECCIÓ

ARQUETA Ø110 cm VENTOSA



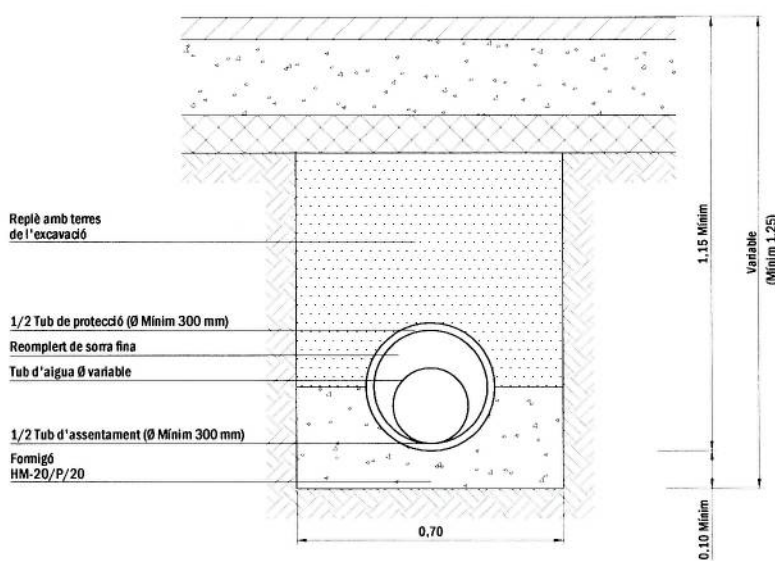
Ajuntament d'Olot
SECRETARIA

Aprovació Inicial:

Aprovació definitiva - 6 OCT. 2011

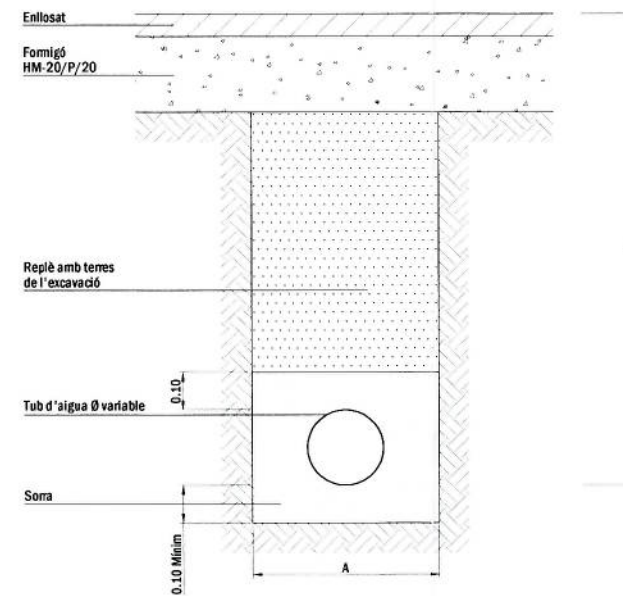
BOP: 3.1 OCT. 2011

DOGC:



RASA PAS SOTA VIAL

E. 1/20



RASA PAS SOTA VORERA

E. 1/20

QUADRE DE DIMENSIONS DE RASES

Ø NOMINAL CANONADES	A	H
POLIETILÈ		
DE Ø 80 A Ø 100	0.50	0.80
DE Ø 125 A Ø 300	0.60	1.25
DE Ø 350 A Ø 600	0.70	1.50

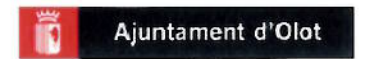
NOTA:

- Ø CANONADES EN MM
- MESURES A I H EN M
- REPLÈ DE LES RASES AMB MATERIAL PORGAT I SENSE PEDRES SUPERIORS A 8 CM. COMPACTAT AL 95% P.M.

TITOL DEL PROJECTE

PROJECTE D'URBANITZACIÓ
D'UN TRAM DEL CARRER
NARCÍS PAULIS D'OLOT

PROMOTOR



AJUNTAMENT D'OLOT

NOM PLÀNOL

DETALLS CONSTRUCTIUS
AIGUA

DATA

Juliol de 2011

REF.

2507-10

AUTOR DEL PROJECTE

PlanaHurtósenginyers

Joan Plana i Turró
Enginyer Industrial
Col. núm. 11.496



COL·LABORADORS

VISAT DEL COL·LEGI PROFESSIONAL

UNITATS

m

ESCALA

s/d

PLÀNOL NUM.

10

FULL

3 DE 10