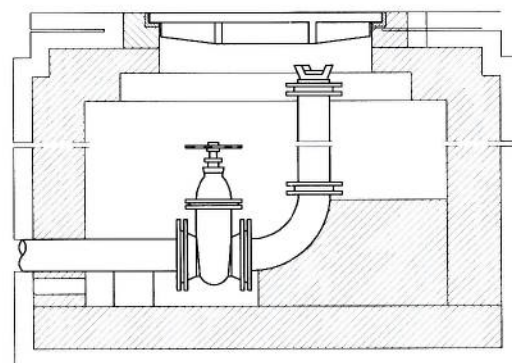


SECCIÓ

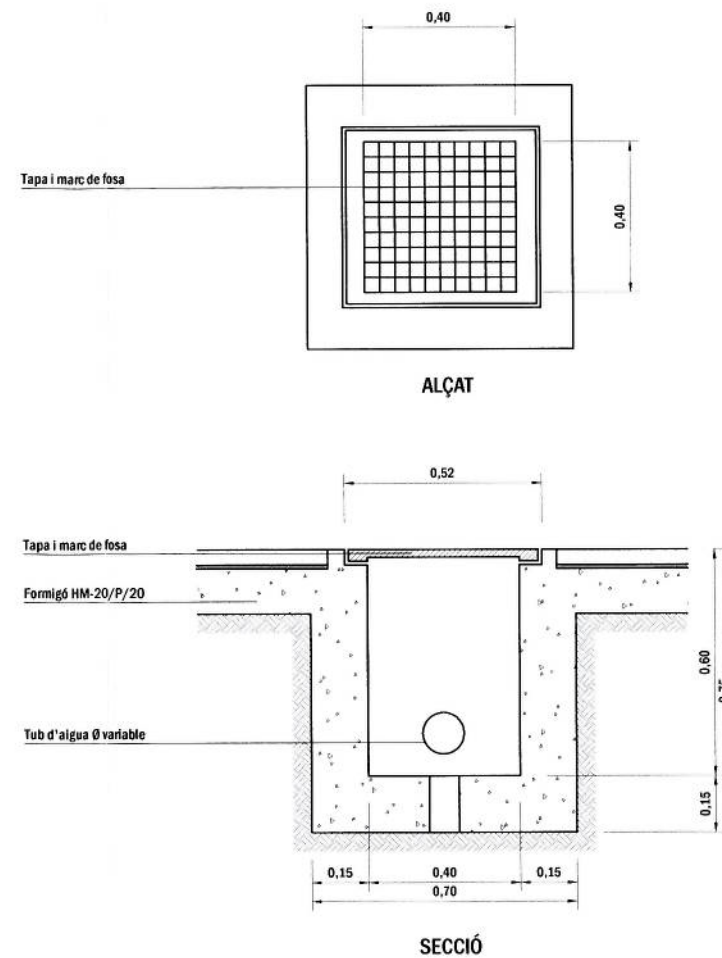
HIDRANT DE COLUMNA

E. 1/20



HIDRANT SOTERRAT

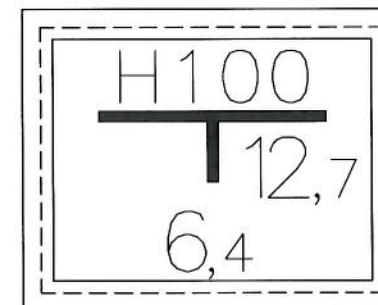
E. 1/20



ARQUETA DE REGISTRE

Ajuntament d'Olot
E. 1/20
SECRETARIA

Aprovació inicial:
Aprovació definitiva - 6 OCT. 2011
BOP..... 31 OCT. 2011
DOGC



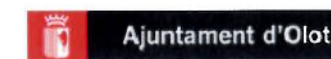
PLACA HIDRANT

E. 1/5

TÍTOL DEL PROJECTE

PROJECTE D'URBANITZACIÓ
D'UN TRAM DEL CARRER
NARCÍS PAULIS D'OLOT

PROMOTOR



AJUNTAMENT D'OLOT

NOM PLÀNOL

DETALLS CONSTRUCTIUS
AIGUA

DATA

Juliol de 2011

REF.

2507-10

AUTOR DEL PROJECTE

PlanaHurtósenyiners

Joan Plana i Turró
Enginyer Industrial
Col. núm. 11.496



COL·LABORADORS

VISAT DEL COL·LEGI PROFESSIONAL

UNITATS

m

ESCALA

s/d

PLÀNOL NUM.

10

FULL

5 DE 10