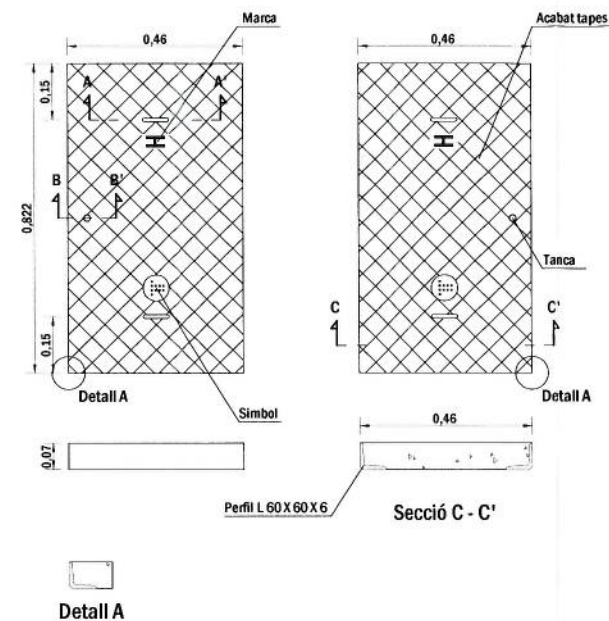
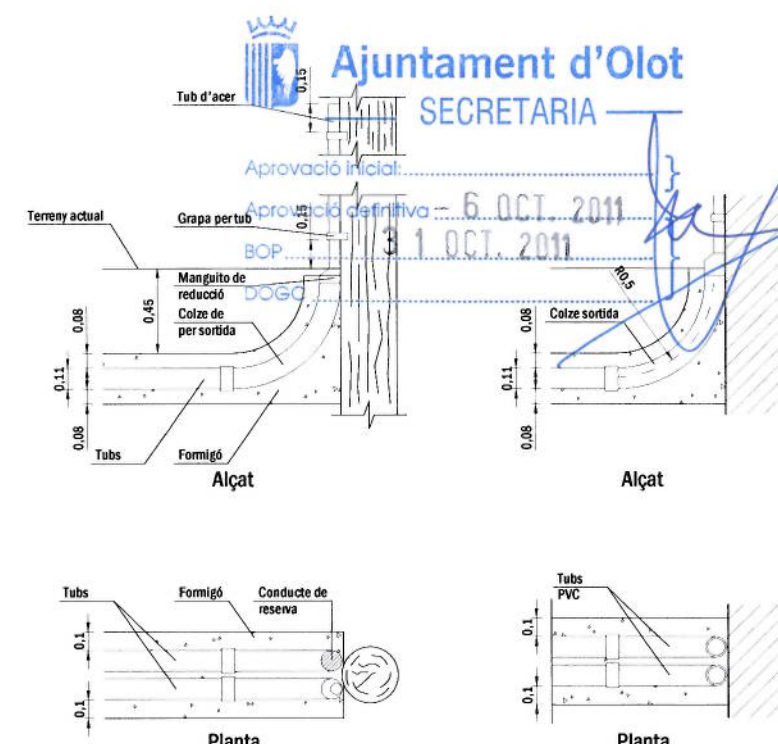


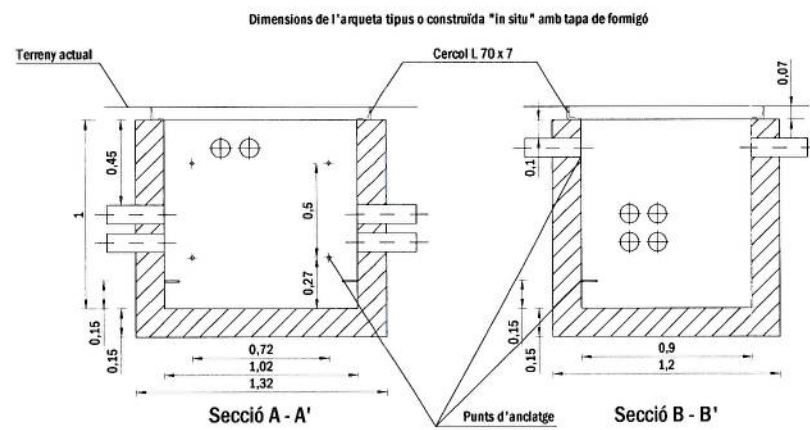
TAPA
E. 1/20



TAPA
E. 1/20

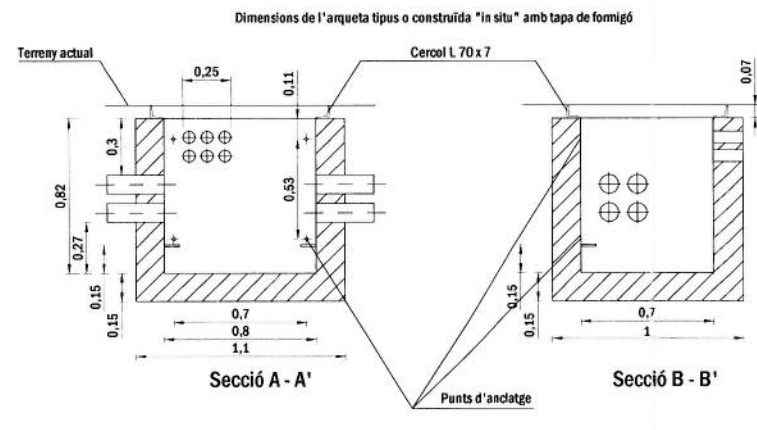


SORTIDA A PALS I FAÇANES AMB DOS CONDUCTES
E. 1/40



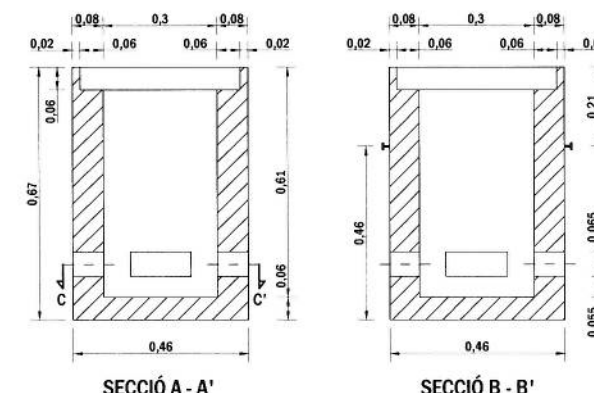
ARQUETA
E. 1/40

ARQUETA TIPUS D



ARQUETA
E. 1/40

ARQUETA TIPUS H

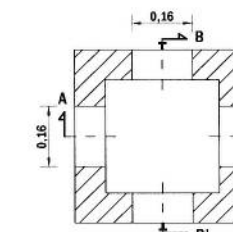
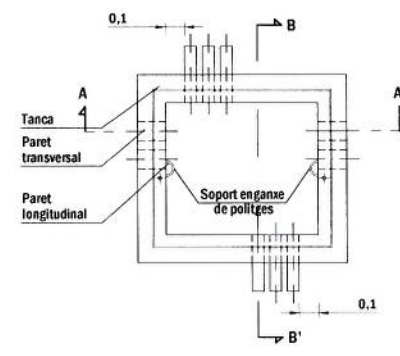
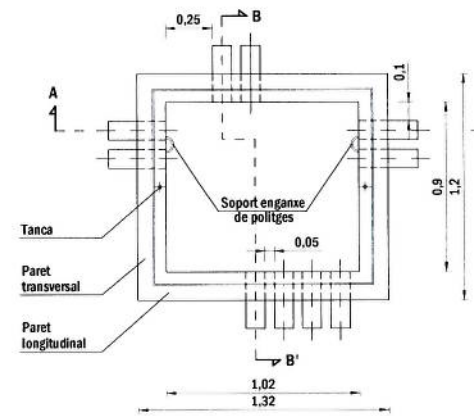


SECCIÓ A - A'

SECCIÓ B - B'

SECCIÓ C - C'

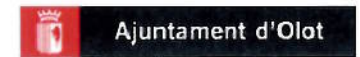
ARQUETA TIPUS M
E. 1/20



TITOL DEL PROJECTE

PROJECTE D'URBANITZACIÓ
D'UN TRAM DEL CARRER
NARCÍS PAULIS D'OLOT

PROMOTOR



AJUNTAMENT D'OLOT

NOM PLÀNOL

DETALLS CONSTRUCTIUS
TELECOMUNICACIONS

DATA

Juliol de 2011

REF.

2507-10

AUTOR DEL PROJECTE

PlanaHurtósenginyers

Joan Plana i Turró
Enginyer Industrial
Col. núm. 11.496



COL·LABORADORS

VISAT DEL COL·LEGI PROFESSIONAL

UNITATS

m

ESCALA

1/40

PLÀNOL NÚM.

10

FULL

9 DE 10