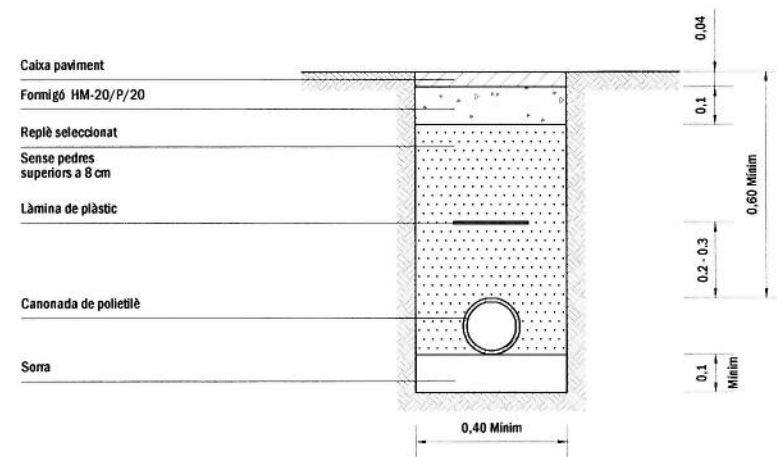


RASA SOTA VIAL



RASA SOTA VORERA
RASES XARXA DE GAS

E. 1/20

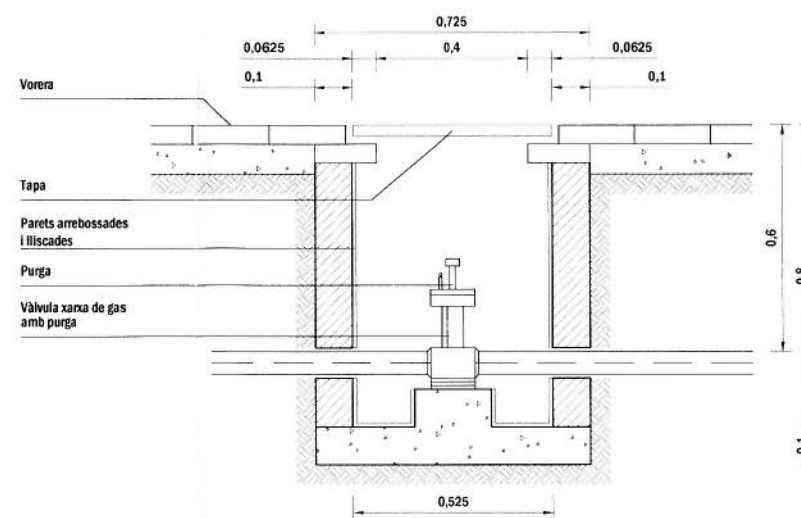
 **Ajuntament d'Olot**
SECRETARIA

Aprovació inicial:

Aprovació definitiva - 6 OCT. 2011

BOP 31 OCT. 2011

DOGC



TRONETA

E. 1/20

TITOL DEL PROJECTE

PROJECTE D'URBANITZACIÓ
D'UN TRAM DEL CARRER
NARCÍS PAULIS D'OLOT

PROMOTOR

 Ajuntament d'Olot

AJUNTAMENT D'OLOT

NOM PLÀNOL

DETALLS CONSTRUCTIUS
GAS

DATA

Juliol de 2011

REF.

2507-10

AUTOR DEL PROJECTE

PlanaHurtósenginyers

Joan Plana i Turró
Enginyer Industrial
Col. núm. 11.496

 **Societat
d'Enginyeria**
Associació / Col·legi
d'Enginyers Industrials
de Catalunya

COL·LABORADORS

VISAT DEL COL·LEGI PROFESSIONAL

UNITATS

m

ESCALA

1/20

PLÀNOL NUM.

10

FULL

10 DE 10