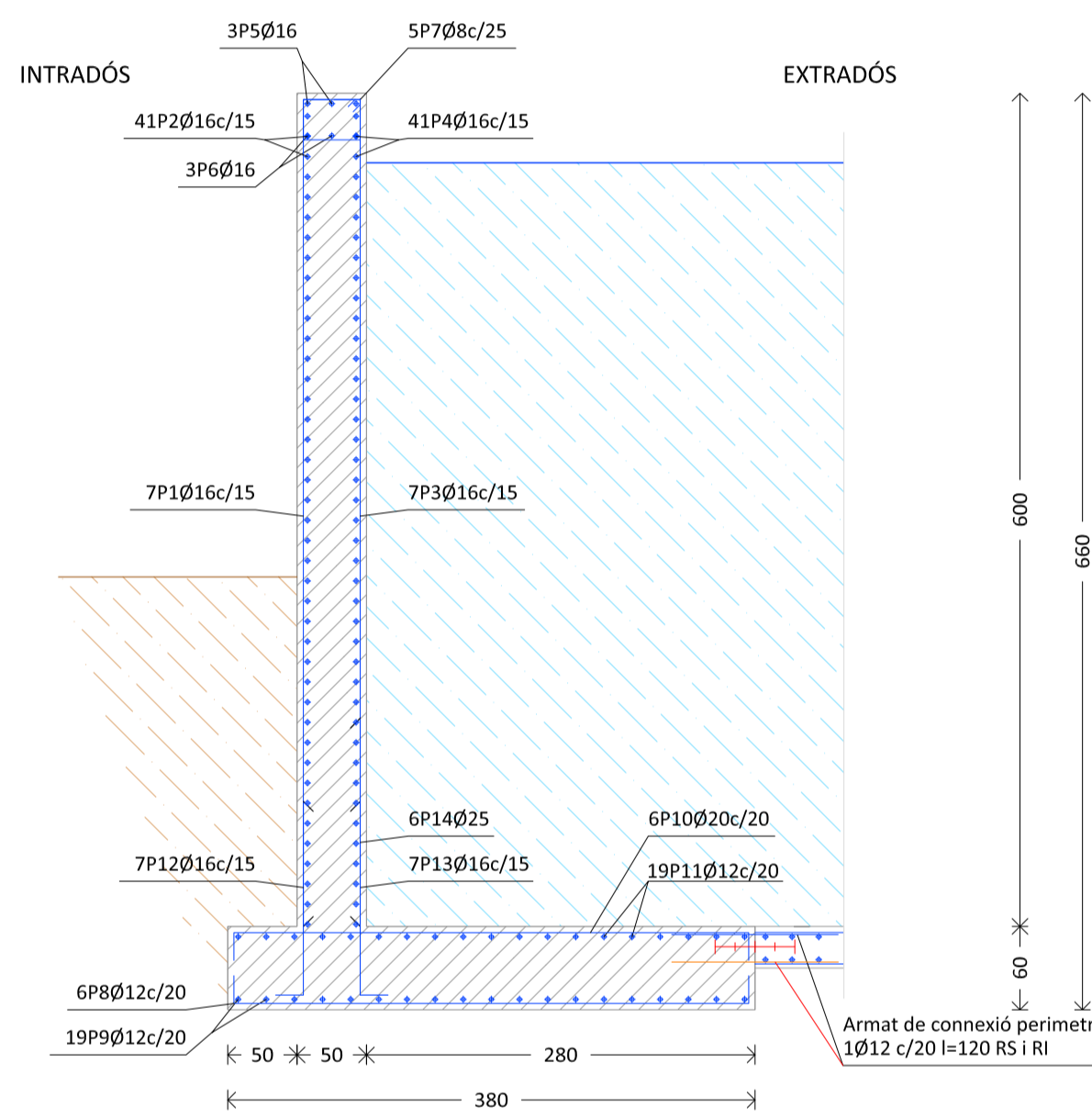
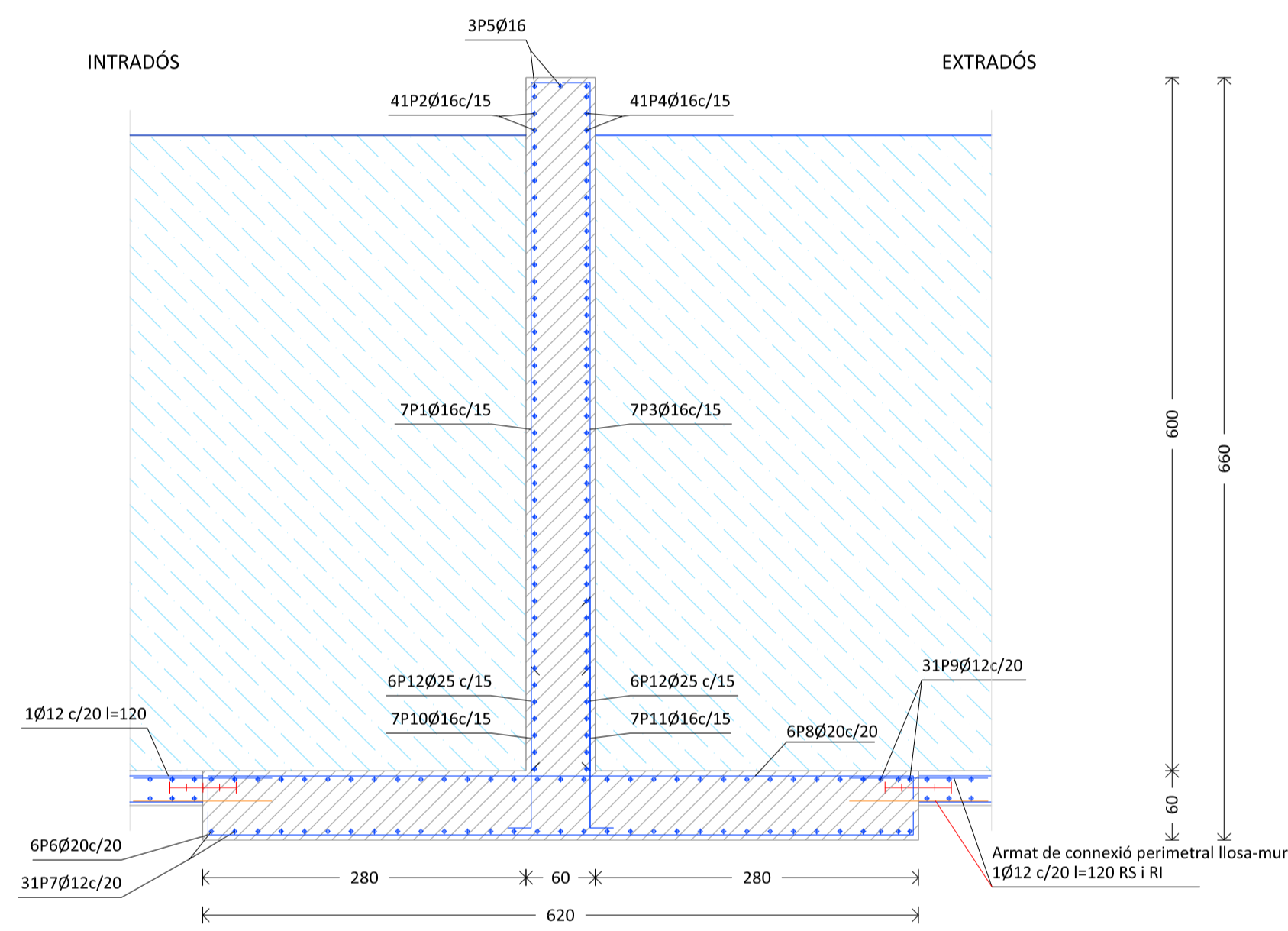


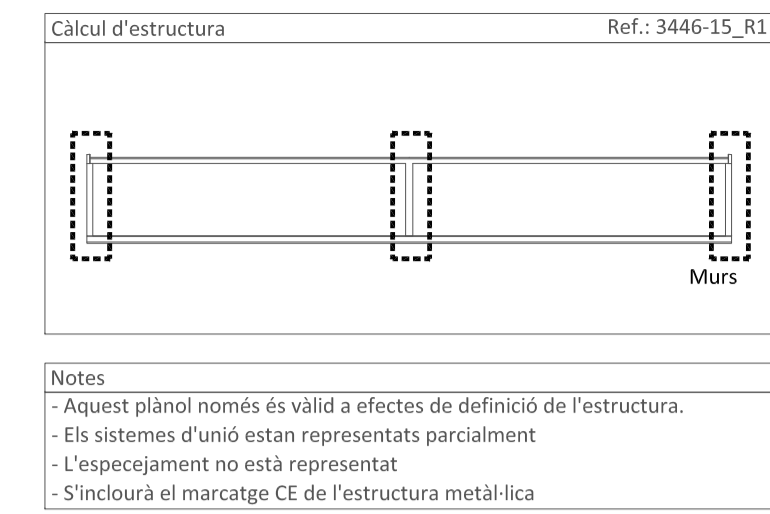
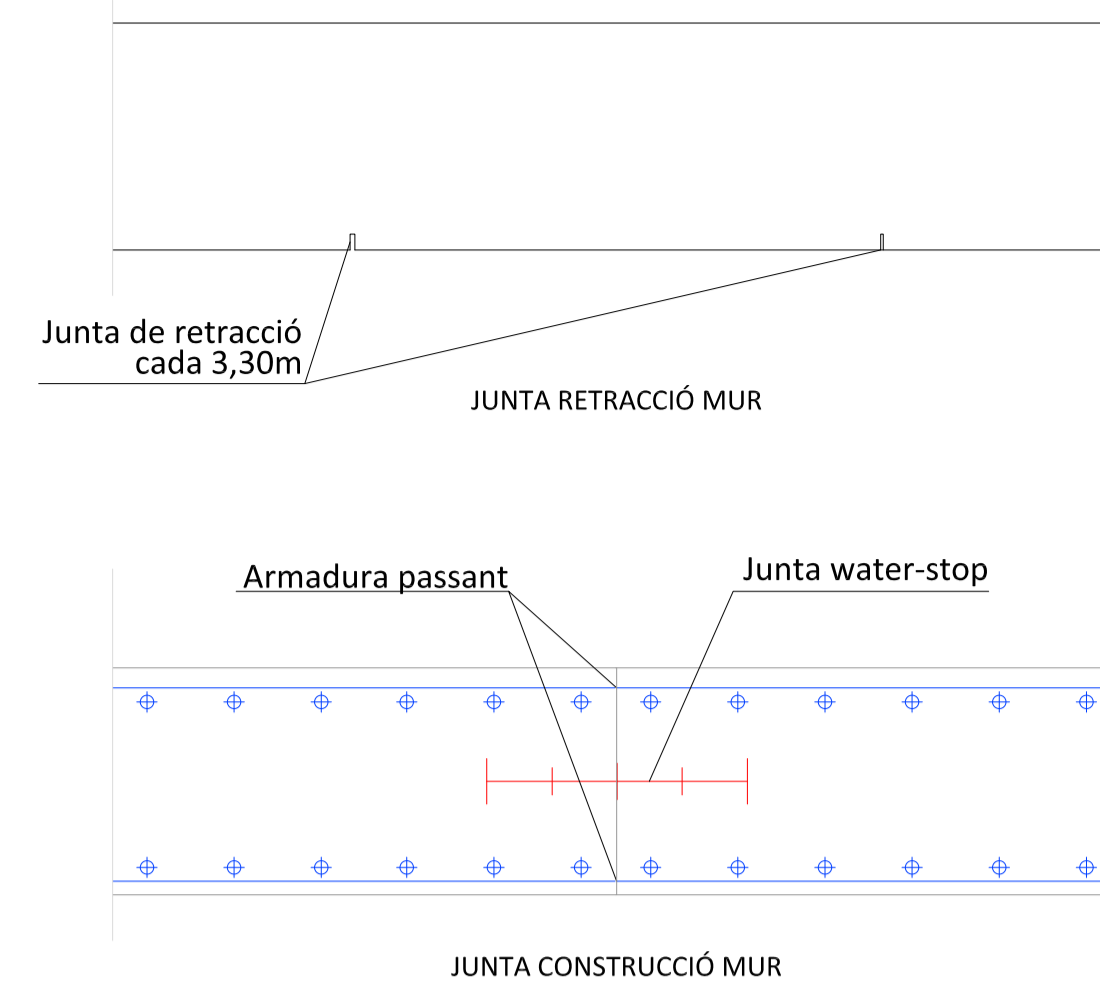
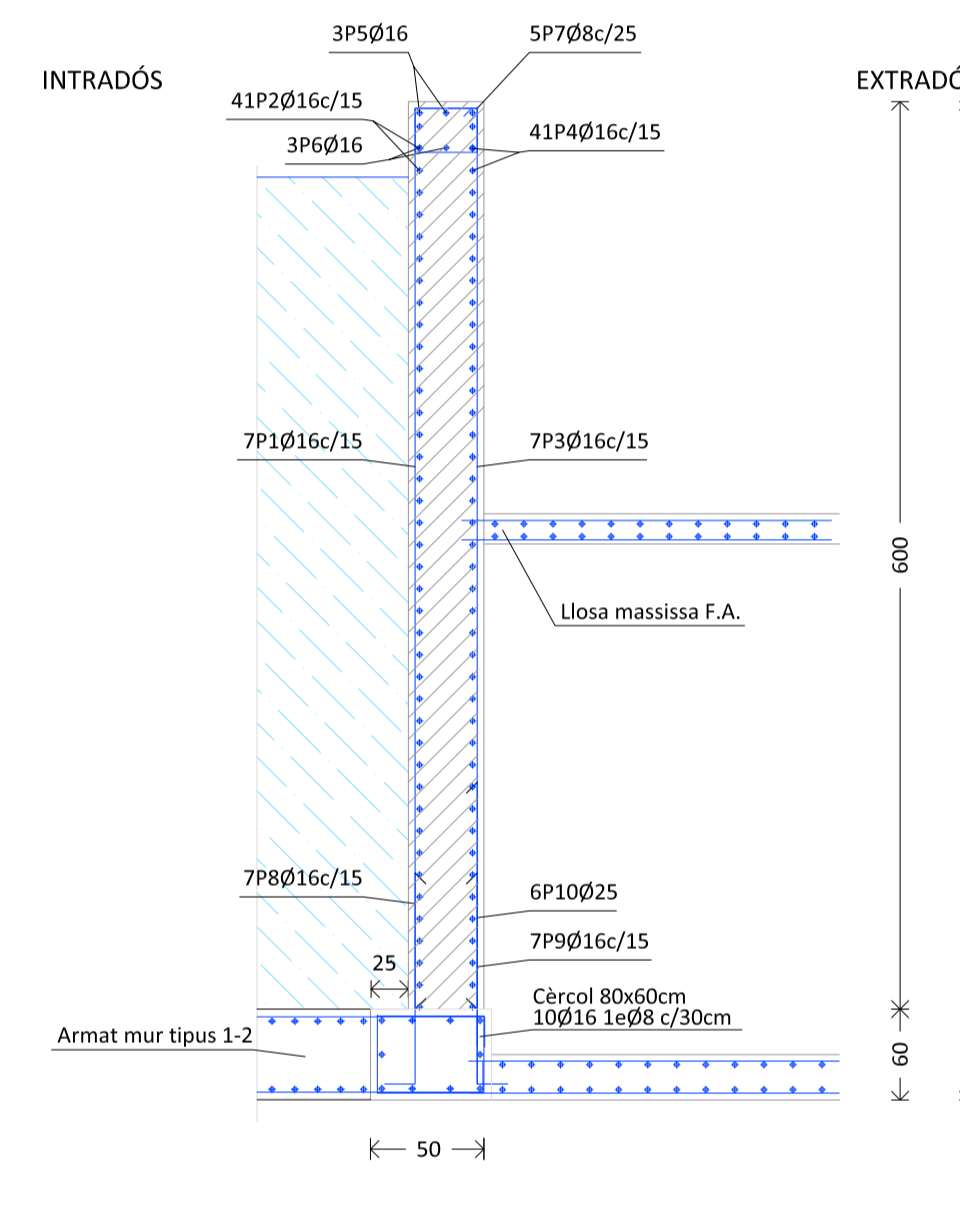
SECCIÓ 1
DETALL MUR TIPUS 1



SECCIÓ 2
DETALL MUR TIPUS 2



SECCIÓ 3
DETALL MUR TIPUS 3



Notes:
- Aquest plànol només és vàlid a efectes de definició de l'estructura.
- Els sistemes d'unió estan representats parcialment
- L'espejament no està representat
- S'inclourà el marcatge CE de l'estructura metàl·lica

Normativa aplicada:
- Aquest plànol només és vàlid a efectes de definició de l'estructura.
CTE-DB-SE: Seguretat Estructural
CTE-DB-SE-AE: Accions En La Edificació
CTE-DB-SE-C: Fonaments
CTE-DB-SE-A: Acer
CTE-DB-SE-F: Fàbrica
CTE-DB-SE-M: Fusta
CTE-DB-SI: Seguretat en cas d'incendi
NCSSE-02: Norma de construcció sismorresistent, part general i edificació
EHE-08: Instruccions de Formigó Estructural
RC-97: Plec de prescripcions tècniques generals per a la recepció de ciments Obligatori i homologat dels ciments per a la fabricació de formigons i morters per a tot tipus d'obres i productes prefabricats

Coeficients de seguretat		Normativa: CTE-DB-SE	
Taula 4.1: Coeficients parcials de seguretat (γ) per a les accions			
Verificació de resistència (1)	Desfavorable	Favorable	
Permanent (G)			
Pes propi, pes del terreny	1,35	0,80	
Empenta del terreny	1,35	0,70	
Presió de l'aigua	1,20	0,90	
Variable (Q, N, V)	1,50	0,00	
Verificació d'estabilitat		Desestabilitzadores	Estabilitzadores
Permanent (G)			
Pes propi, pes del terreny	1,10	0,90	
Empenta del terreny	1,35	0,80	
Presió de l'aigua	1,05	0,95	
Variable (Q, N, V)	1,50	0,00	

Simbologia de tipus de càrregues:
Q: Càrregues variables d'ús
G: Càrregues permanents
N: Càrregues variables de neu
V: Càrregues variables de vent

Sismicitat		Normativa: NCSE-02
Municipi = Olot (Girona)		
Acceleració sísmica bàsica (A _b) = 0,10 g	Coeficient de contribució (k) = 1,00	
Coeficient de risc (ρ) = 1,3 (importància normal)	Període de vida = 50 anys	
Tipus de terreny = II (nivell B)	Coeficient del terreny C = 1,47	

Dades del terreny	
Normativa:	CTE-DB-SE-C

Nivell B - FONAMENTACIÓ	
Composició:	Basalt color gris
Profunditat d'inici:	de 0,60 a 3,20 m
Potència:	de 0,48 a 11,10 m
Densitat aparent:	de 2.500 a 2.950 Kg/m ³
Classificació U.S.C.S.:	Basalt
Cohesió (curt pla):	cu = de 0,03 a 0,19 Kg/cm ²
Angle de fregament intern:	de 27º a 39º
Excavabilitat:	Cal preveure aplicar martell hidràulic
Tensió del terreny:	
Sabata aïllada (2,00m x 2,00m):	3,85 Kg/cm ²
Sabata correguda (> 1,20m):	3,85 Kg/cm ²
Llosa de fonamentació (40,00 x 20,00 m):	2,00 Kg/cm ²
Coeficient de Balast:	K30 = 9,54 Kg/cm ³

Nivell freàtic:	
Agressivitat:	no detectat
	No agressiu pel formigó

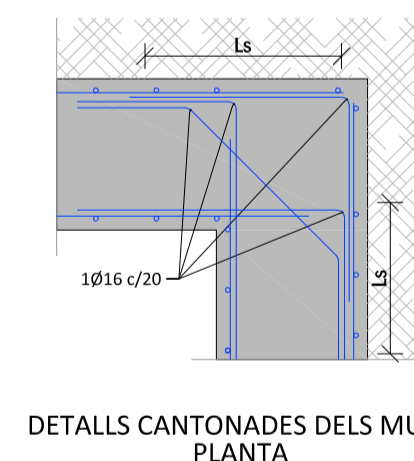
Estructura de formigó	
Normativa:	EHE-08
Zones:	Fonaments, lloses fonamentació, pilars i murs
Tipus de formigó:	HA-30/F/20/IV
Acer (armat):	B-500-S
Recobriments (armat):	Formigó en contacte amb l'aire = 35 mm Formigó en contacte amb l'aigua = 50 mm Formigó en contacte amb formigó pobre = 35 mm Formigó en contacte amb el terreny = 80 mm

Quadre de longituds de l'armat					
Formigó:	HA-30	Acer:	B-500-S		
Diametre de la barra (mm):					
Ø8	Ø10	Ø12	Ø16	Ø20	Ø25
Longitud de pota, Lp (cm):					
15	20	25	30	45	70
Longitud de solap, Ls (cm):					
38	45	52	71	110	160

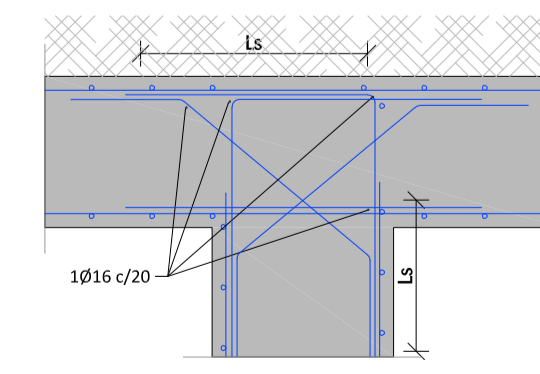
Mur Tipus 1								
POSICIÓ	Ø mm	NRE. PECES	LONGITUD m	FORMA L=cm	LONGITUD TOTAL m	PES kg/m	PES kg	
1	16	7	6.33	39 594	44.32	1.58	69.96	
2	16	41	1.00	100	41.00	1.58	64.78	
3	16	7	6.32	38 594	44.25	1.58	69.85	
4	16	41	1.00	100	41.00	1.58	64.78	
5	16	3	1.00	100	3.00	1.58	4.74	
6	16	3	1.00	100	3.00	1.58	4.74	
7	8	5	1.48	32 34 φ	7.41	0.39	2.89	
8	12	6	4.05	20 365	24.29	0.89	21.56	
9	12	19	0.86	100	19.00	0.89	16.91	
10	20	6	4.04	20 364	24.24	2.47	59.87	
11	12	19	0.86	100	19.00	0.89	16.91	
12	16	7	2.42	100 142	16.93	1.58	26.75	
13	16	7	2.42	100 142	16.93	1.58	26.75	
14	25	6	3.01	100 201	18.08	3.85	69.61	
B 500 S, Ys=1.15					Ø8	7.41	0.39	2.89
					Ø12	62.29	0.89	55.44
					Ø16	210.43	1.58	332.59
					Ø20	24.24	2.47	59.87
					Ø25	18.08	3.85	69.61
					Pes total	520.40		
					Pes total amb minves (10.00%)	572.44		

Mur Tipus 2								
POSICIÓ	Ø mm	NRE. PECES	LONGITUD m	FORMA L=cm	LONGITUD TOTAL m	PES kg/m	PES kg	
1	16	7	6.43	49 594	45.02	1.58	71.06	
2	16	41	1.00	100	41.00	1.58	55.65	
3	16	7	6.42	48 594	44.95	1.58	70.95	
4	16	41	1.00	100	41.00	1.58	55.65	
5	16	3	1.00	100	3.00	1.58	4.07	
6	20	6	6.44	20 604	38.64	2.47	95.29	
7	12	31	1.00	100	31.00	0.89	23.67	
8	20	6	6.44	20 604	38.64	2.47	95.29	
9	12	31	1.00	100	31.00	0.89	23.67	
10	16	7	2.21	80 141	15.47	1.58	24.42	
11	16	7	2.21	80 141	15.47	1.58	24.42	
12	25	6	2.81	80 201	16.83	3.85	64.86	
13	25	6	2.81	80 201	16.83	3.85	64.86	
B 500 S, Ys=1.15					Ø12	62.00	0.89	55.18
					Ø16	205.91	1.58	325.34
					Ø20	77.28	2.47	190.88
					Ø25	33.66	3.85	129.59
					Pes total	700.99		
					Pes total amb minves (10.00%)	771.90		

Mur Tipus 3								
POSICIÓ	Ø mm	NRE. PECES	LONGITUD m	FORMA L=cm	LONGITUD TOTAL m	PES kg/m	PES kg	
1	16	7	6.33	39 594	44.32	1.58	70.03	
2	16	41	1.00	100	41.00	1.58	64.78	
3	16	7	6.32	39 594	44.32	1.58	70.03	
4	16	41	1.00	100	41.00	1.58	64.78	
5	16	3	1.00	100	3.00	1.58	4.74	
6	16	3	1.00	100	3.00	1.58	4.74	
7	8	5	1.48	32 34 φ	7.41	0.39	2.89	
8	16	7	2.42	100 142	16.93	1.58	26.75	
9	16	7	2.42	100 142	16.93	1.58	26.75	
10	25	6	3.01	100 201	18.08	3.85	69.61	
B 500 S, Ys=1.15					Ø8	7.41	0.39	2.89
					Ø16	210.50	1.58	332.59
					Ø25	18.08	3.85	69.61
					Pes total	405.09		
					Pes total amb minves (10.00%)	445.60		



DETALLS CANTONADES DELS MURS PLANTA



DETALLS CANTONADES DELS MURS PLANTA

TITOL DEL PROJECTE
PROJECTE EXECUTIU DE CONSTRUCCIÓ D'UN NOU DIPÓSIT, CANONADA D'IMPULSIÓ I DISTRIBUCIÓ D'UN NOU PUNT DE CAPTACIÓ A LA CIUTAT D'OLOI

FASE
EXECUTIU

PROMOTOR
Ajuntament d'Olot

AJUNTAMENT D'OLOI

NOM PLÀNOL
ESTRUCTURA MURS

DATA
FEBRER DE 2018

REF. 3446-15 VERSIÓ 1

AUTORS DEL PROJECTE
PlanaHurtós Ingenieros

Joan Plana i Turró
Enginyer Industrial
Col. núm. 11.496

Jordi Hurtós i Rovira
Enginyer Industrial
Col. núm. 12.186

UNITATS
m

ESCALA
1/50

PLÀNOL NUM.
306