

TÍTOL DEL PROJECTE

PROJECTE EXECUTIU DE
CONSTRUCCIÓ D'UN NOU
DIPÒSIT, CANONADA
D'IMPULSIÓ I
DISTRIBUCIÓ D'UN NOU
PUNT DE CAPTACIÓ A LA
CIUTAT D'OLOT

FASE
EXECUTIU

PROMOTOR



**AJUNTAMENT
D'OLOT**

NOM PLÀNOL

**DETALLS:
DETALL ESCALES
D'ACCÉS A ALTELL
COBERTA**

DATA

FEBRER DE 2018

REF.

3446-15

VERSIÓ

1

AUTORS DEL PROJECTE

PlanaHurtósenyiners



Joan Plana i Turró
Enginyer Industrial
Col. núm. 11.496

Jordi Hurtós i Rovira
Enginyer Industrial
Col. núm. 12.186

UNITATS

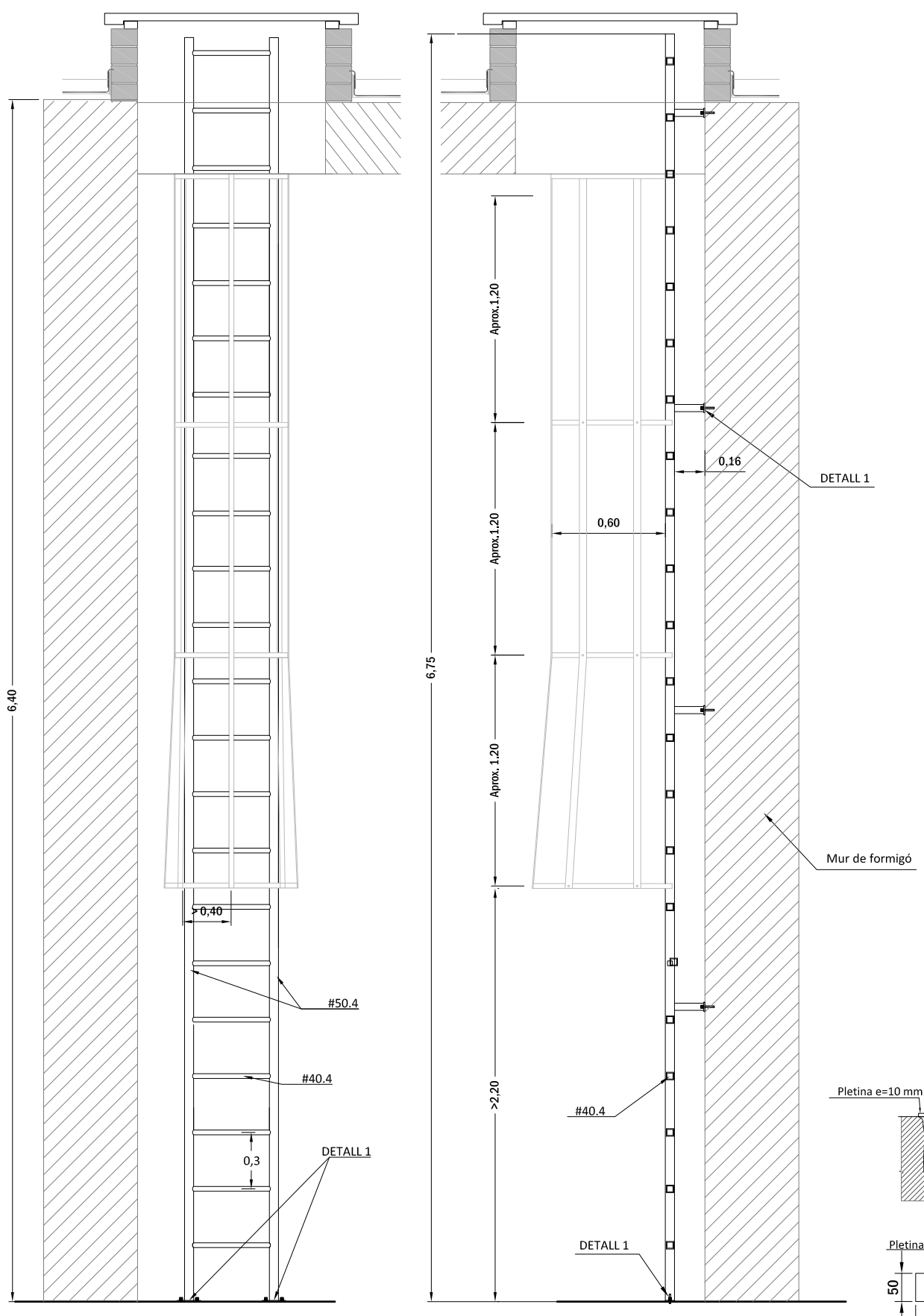
m

ESCALA

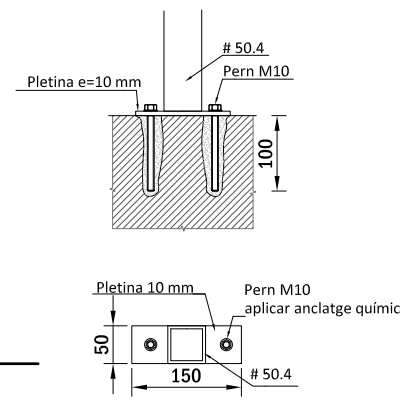
1/200

PLÀNOL NÚM.

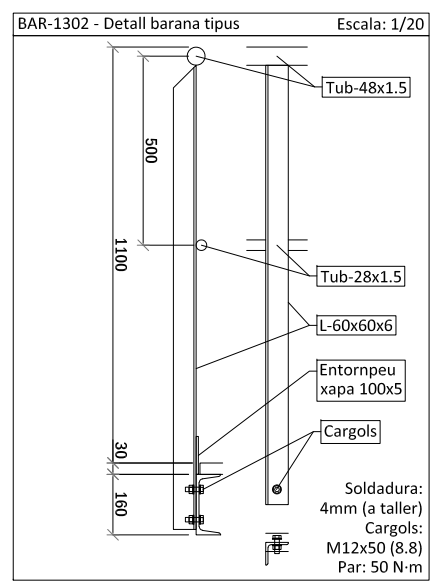
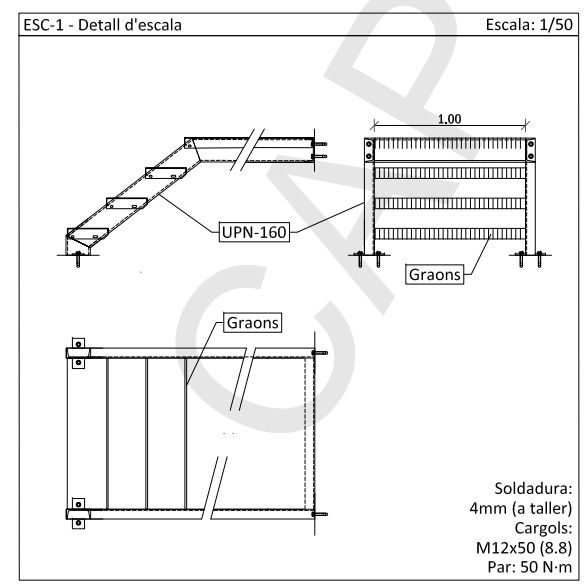
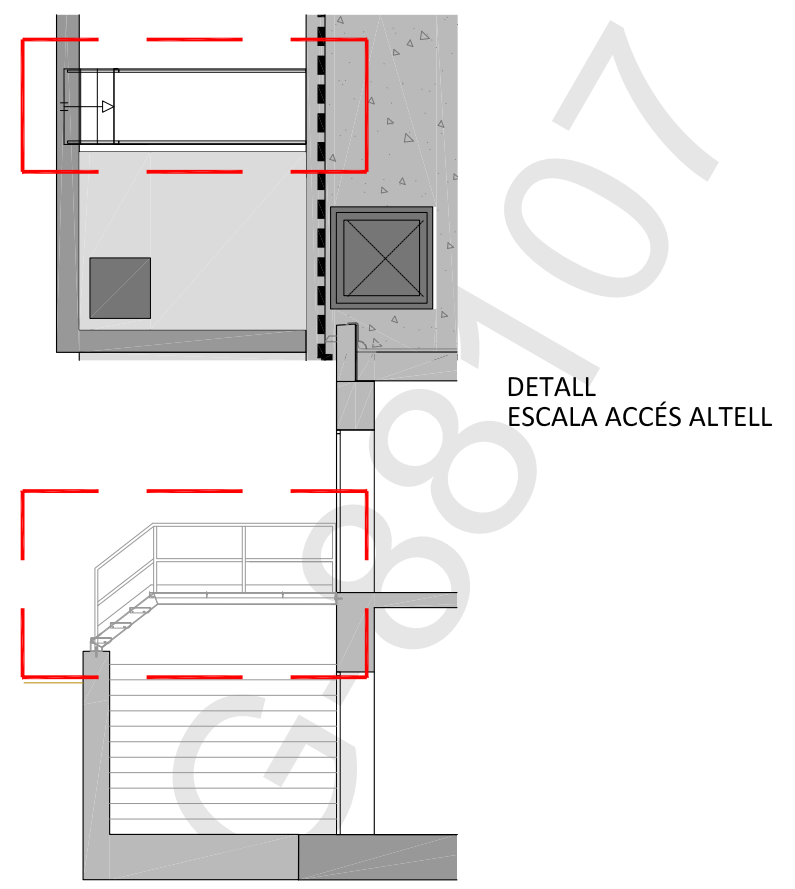
311



ALÇATS
DETALL ESCALA
E. 1/30



DETALL 1
E. 1/5



Aquesta impressió correspon al document signat electrònicament per J. Plana Turró (Enginyer Industrial) i Jordi Hurtós Rovira (Enginyer Industrial) i certificat pel mateix mitjà pel Col·legi Oficial d'Enginyers Industrials de Catalunya el dia 07.03.2018 amb el número G-88107